

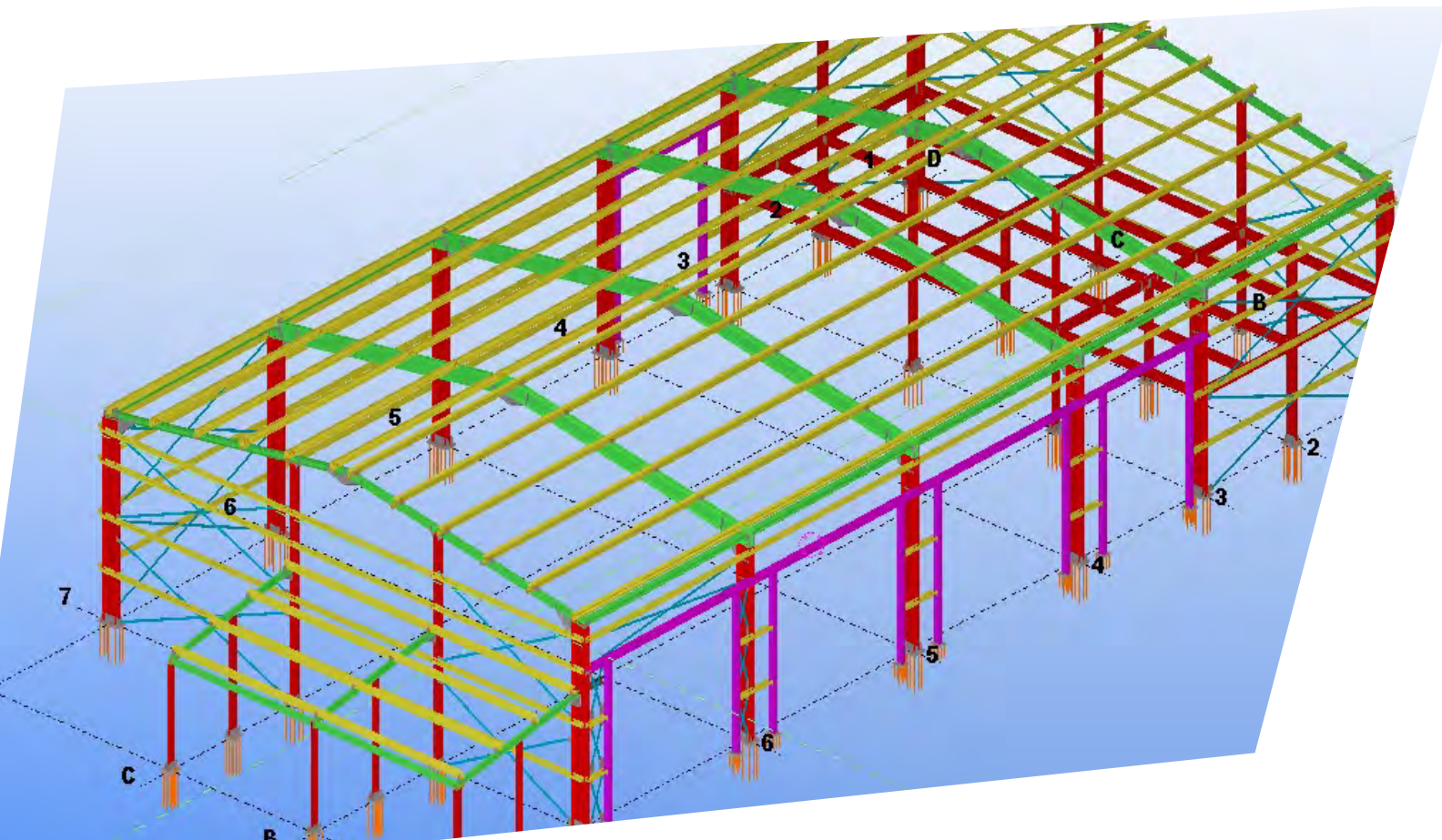
# T.P.GROUP

carpenterie - tubazioni - package skid

ITALIAN SOLUTION FOR INDUSTRY

---



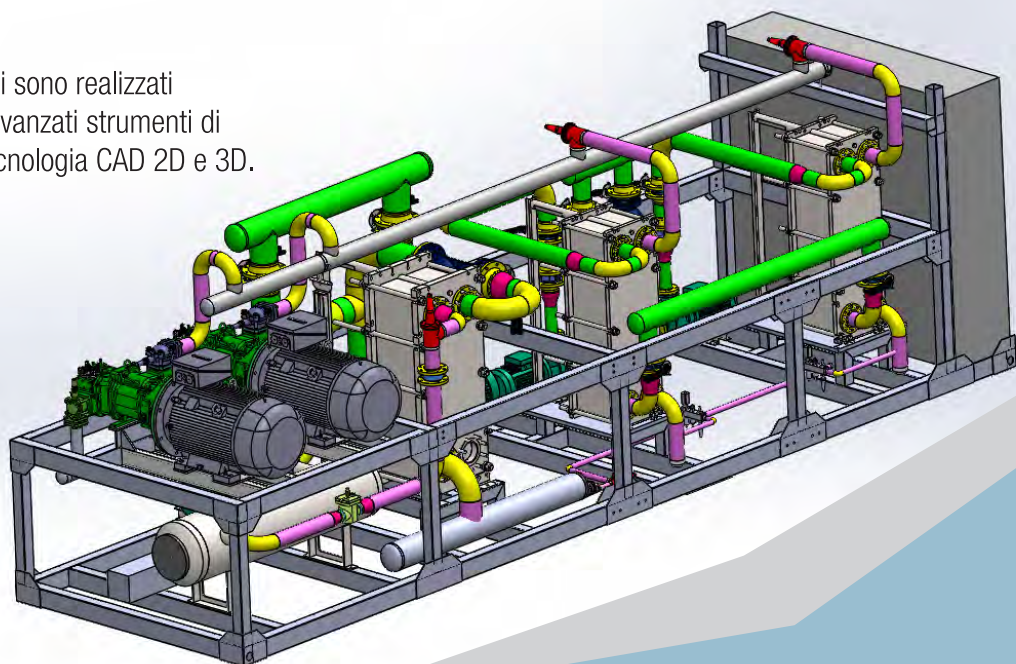


# PROGETTAZIONE E SVILUPPO

## PROGETTAZIONE E SVILUPPO

T.P. GROUP possiede un ufficio tecnico per la progettazione e sviluppo di impianti industriali e di carpenteria metallica costituito da un team di ingegneri e tecnici esperti nel settore.

I disegni progettuali sono realizzati mediante l'uso di avanzati strumenti di progettazione in tecnologia CAD 2D e 3D.



# IMPIANTI DI REFRIGERAZIONE

## IMPIANTI DI REFRIGERAZIONE



### Il Service

T.P. GROUP è strutturata per fornire assistenza nelle attività di manutenzione ordinaria e straordinaria degli impianti ed in particolar modo quelli di refrigerazione.

I tecnici che operano nel settore service sono patentati per l'impiego dei gas tossici e specializzati per interventi di vuoto e bonifica dell'impianto, per la messa in sicurezza, per l'esecuzione dei controlli preventivi e delle riparazioni e per interventi su organi elettrici-elettronici necessari alla logica di funzionamento dell'impianto.

### Le realizzazioni

T.P. GROUP, nel settore della refrigerazione, realizza:

- Skid, gruppi di compressione realizzati ad hoc in base alle esigenze tecniche del cliente
- Impianti e celle frigorifere per la lavorazione, la conservazione e la distribuzione di prodotti agroalimentari quali pesce, carne, frutta e verdura, prodotti caseari, ecc.
- Impianti per la surgelazione di prodotti alimentari
- Impianti per la produzione e stoccaggio di ghiaccio in blocchi o scaglie
- Impianti per il condizionamento e la climatizzazione industriale
- Impianti di refrigerazione per l'industria chimica, farmaceutica, oil & gas

Le centrali frigorifere sono progettate e dimensionate in funzione delle condizioni in cui devono essere impiegate in maniera tale da ottenere le massime prestazioni con il minor consumo energetico.

Tutti gli impianti sono collaudati attraverso radiografie e pressature con aria/azoto nel rispetto delle normative vigenti in materia.

T.P. GROUP sviluppa inoltre soluzioni per l'Automazione degli impianti e sistemi informatici per la Telegestione.

# IMPIANTI INDUSTRIALI

## IMPIANTI INDUSTRIALI

Nel settore industriale T.P. GROUP progetta e propone soluzioni adeguate alle esigenze delle singole aziende, scegliendo e controllando i materiali e i componenti e curando l'assemblaggio degli impianti per garantirne la durata e l'affidabilità nel tempo.

La linea di impianti industriali riguarda vari settori di interesse:

- Centrali termiche e distribuzione del calore negli edifici industriali
- Tubazioni e condotti per il trasporto di gas, fluidi, acqua surriscaldata, vapore e olio diatermico
- Impianti Idrico - sanitari
- Impianti di cogenerazione e recupero energetico
- Inceneritori
- Tubazioni interrato per acqua, gas e teleriscaldamento
- Impianti trattamento acqua
- Impianti e centrali per la produzione di aria compressa e relative linee di distribuzione
- Canalizzazioni (reti di canali e di sistemi di diffusione)



# CARPENTERIA METALLICA

## CARPENTERIA METALLICA



Le realizzazioni

T.P. GROUP dispone di una propria officina meccanica interna, con personale operativo e tecnico qualificato, per tutte le attività di lavorazione e prefabbricazione di diverse strutture metalliche quali:

- Carpenteria leggera (staffaggi e sostegni e ancoraggi)
- Carpenteria medio-leggera (scale, grigliati, passerelle, tettoie, pensiline, parapetti, soppalchi, pipe rack)
- Carpenteria pesante (strutture portanti, capannoni e fabbricati)

Il Sistema di Controllo del Processo di Produzione di Fabbrica (FPC) di T.P. GROUP è certificato secondo la norma EN 1090-1 per la marcatura CE dei componenti strutturali in acciaio.



## MISSION MISSION

La mission di T.P. GROUP è quella di realizzare impianti che soddisfino pienamente le necessità dei clienti, che posseggano standard qualitativi di alto livello, che consentano il massimo risparmio energetico e che garantiscano affidabilità nel tempo.

## CERTIFICAZIONI CERTIFICAZIONI

T.P. GROUP possiede le seguenti certificazioni:

- sistema gestione qualità UNI EN ISO 9001 e UNI EN ISO 3834-2 per le attività di progettazione e costruzione di carpenteria metallica strutturale e piping; manutenzione di componenti meccanici;
- conformità del controllo della produzione in fabbrica per i componenti strutturali e kit per strutture di acciaio in accordo alla norma EN 1090-1.

## DIVISIONI DIVISIONI

T.P. GROUP , per far fronte alle esigenze del cliente, si è strutturata in tre divisioni:

- Progettazione e Sviluppo
- Impianti di refrigerazione
- Impianti Industriali
- Carpenteria Metallica

T.P. GROUP in questo modo è in grado di offrire un'ampia gamma di servizi a tutto campo a partire dallo sviluppo e progettazione dell'impianto, alla costruzione e montaggio delle opere industriali, fino alla messa in servizio e alla successiva manutenzione delle stesse.

La flessibilità della struttura, che si adatta e soddisfa le richieste del cliente, è sicuramente il punto di forza della T.P. GROUP .

# T.P.GROUP

carpenterie - tubazioni - package skid

Via Bruno Buozzi n° 46  
48123 Ravenna Italia  
Tel. + 39 0544 451291 / 0544 456623  
Fax +39 0544 239921

[info@tpgroupsrl.it](mailto:info@tpgroupsrl.it)  
[www.tpgroupsrl.it](http://www.tpgroupsrl.it)